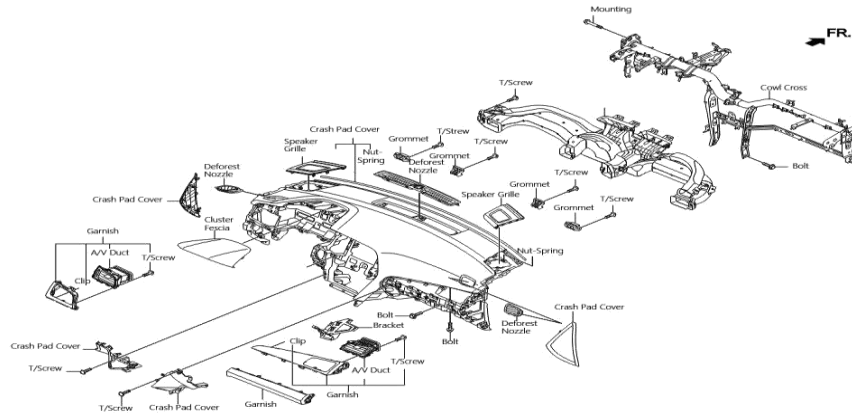


자동차 내외장재 부품·소재 핸드북 (2018)



Nov., 2018

화학경제연구원

CHEMICAL MARKET RESEARCH INC.

#1204, JnK Digital Tower, 111 Digital 26th Street, Guro-gu, Seoul 152-050, Korea

TEL : +822-6124-6660

FAX : +822-6124-6669

Internet : <http://www.cmri.co.kr>

E-mail : consulting@chemlocus.com

- Contents -

I. 자동차 부품시장 Overview	-----	1
I-I. 자동차 부품산업의 정의	-----	1
I-II. 자동차시장 동향	-----	2
1. 한국기업 자동차 생산능력 현황 및 전망	-----	2
2. 국내 자동차 수급동향	-----	3
3. 한국기업 자동차 생산현황	-----	4
4. 국내 자동차 공급현황 및 시장점유율	-----	5
5. 자동차 가격추이	-----	6
6. 자동차 및 자동차 부품 수요 전망	-----	7
II. 자동차 부품소재	-----	8
II-I. 금속소재	-----	9
II-II. 비금속소재	-----	11
1. 열가소성 플라스틱	-----	13
2. 열경화성 플라스틱	-----	20
3. 엘라스토머	-----	20
III. 자동차 내장부품 부품소재	-----	23
III-I. Crash Pad	-----	24
1. Cowl Cross	-----	27
2. Crash Pad Cover	-----	28
3. Cover Assy 외	-----	30
4. Panel Assy	-----	31
5. Air Vent Duct Assy	-----	32
6. Defroster Nozzle Assy	-----	33
7. Garnish	-----	34

III-II. Console	-----	35
1. Console Cover Assy	-----	37
2. Armrest Assy	-----	38
3. Floor Front Console	-----	39
III-III. Inside Trim	-----	40
1. Pillar Trim	-----	42
III-IV. NVH Part	-----	44
1. Floor Carpet & Front Tunnel Pad	-----	45
2. Dash Inner/Outer Pad	-----	46
3. Under Cover	-----	47
III-V. Trunk & Lid	-----	48
1. Trunk Trim	-----	51
2. Trunk Tray	-----	52
III-VI. Top Ceiling	-----	53
1. Sunvisor	-----	55
2. Headliner	-----	56
III-VII. Inside Lamp	-----	57
III-VIII. Sunroof	-----	60
1. Frame	-----	62
2. Glass	-----	63
3. Mechanism	-----	64
4. Decoration Part	-----	65
 IV. 자동차 시트부품 소재	-----	 66
IV-I. Seat	-----	68
1. Covering	-----	71
2. Foam	-----	73

3. Pad	-----	74
4. Frame	-----	75
5. Recliner	-----	76
6. Shield Cover	-----	77
7. Headrest	-----	78
IV-II. Seatbelt	-----	79
1. Webbing	-----	80
2. Webbing Guide	-----	81
3. Pretensioner	-----	82
4. Anchor	-----	83
V. 자동차 도어부품 소재	-----	84
V-I. Door Trim	-----	86
1. Trim Assy	-----	88
2. Door Side Impact	-----	89
3. Power Window Switch	-----	90
V-II. Door Locking	-----	91
1. O/S Door Handle Assy	-----	92
2. Door Latch	-----	93
3. Door Checker Assy	-----	94
V-III. Door Molding	-----	95
1. Door Belt	-----	97
2. Door Side	-----	98
3. Body Side	-----	99
4. Glass Run	-----	100
VI. 자동차 외장부품 소재	-----	101
VI-I. Decoration	-----	102
1. Garnish & Molding	-----	105

VI-II. Bumper	-----	106
1. Energy Absorber	-----	109
2. Bumper Cover	-----	110
3. Radiator Grille	-----	111
4. Radiator Grille Cover	-----	112
5. Bumper Grille & Lip Assy	-----	113
6. Day Running Light	-----	114
7. Fog Lamp Cover	-----	115
8. Reflector	-----	116
VI-III. Mirror	-----	117
1. Outside & Rear View Mirror	-----	119
VI-IV. Outside Lamp	-----	120
1. Head Lamp	-----	121
2. Rear Combination Lamp	-----	123
VI-V. 기타	-----	125
1. Fuel Filler Door	-----	125
2. Hood Trim / Wheel Guard	-----	127
VII. 자동차 부품 기업분석	-----	129
1. 현대모비스	-----	129
2. 대원강업	-----	130
3. 덕양산업	-----	131
4. 동국실업	-----	132
5. 두울	-----	133
6. 서연이화	-----	134
7. 에스엘	-----	135
8. 에코플라스틱	-----	136

9. 엔브이에이치코리아	-----	137
10. 우신시스템	-----	138
11. 대한솔루션	-----	139
12. 신기인터모빌	-----	140
13. 유진레이델	-----	141
14. 프라코	-----	142
15. 광성기업	-----	143
16. 광신I&P	-----	144
17. 동진이공	-----	145
18. 한림인텍	-----	146
19. 베바스토 동희	-----	147